

Abafadores Acústicos

Index V4

Guia do Usuário



TECASSISTIVA
Tecnologia & Acessibilidade

PUBLICADO POR

Index Braille

Hantverksvägen 20
954 23, Gammelstad
Suécia

Telefone: +46 920 2030 80

www.indexbraille.com

E POR

Tecassistiva

Av. Dr. Altino Arantes, 345 - Vila Clementino
04042-032, São Paulo - SP
Brasil

Telefone/Fax: (11) 3266-4311

E-mail: teca@tecassistiva.com.br

www.tecassistiva.com.br

O conteúdo deste documento pode ser alterado sem qualquer aviso prévio. Nenhuma parte desta publicação pode ser reproduzida ou transmitida de nenhuma forma ou por nenhum meio eletrônico ou mecânico, por nenhum motivo, sem expressa permissão escrita da Index Braille e Tecassistiva.



TECASSISTIVA
Tecnologia & Acessibilidade

Introdução.....	4
Informações de Segurança	4
Especificações	4
Visão Geral sobre a linha de produtos	5
Abafador Acústico da Basic-D V4	5
Abafador Acústico da Everest-D V4	6
Instalação	7
Material.....	7
Desembalando o Abafador Acústico	8
Montando a impressora no Abafador Acústico	11
Abafador Acústico da Basic V4	11
Abafador Acústico da Everest V4	14
Manutenção & Suporte	17
Abafador Acústico da Basic V4	17
Ajuste da velocidade da porta.....	17
Atolamento de Papel	17
Substituir a lâmina do mecanismo de corte	18
Abafador Acústico da Everest V4.....	20
Ajuste da velocidade da porta.....	20
Garantia	21
Importador Exclusivo	22

Este manual descreve as funcionalidades dos Abafadores Acústicos da Index Braille V4; compatíveis com os modelos de impressora Braille Index Basic-D V4 e Everest-D V4. As informações se destinam aos usuários e ao pessoal de manutenção.

Informações de Segurança



AVISO!

Em prol de sua própria segurança, e para assegurar o uso correto deste produto, por favor, leia cuidadosamente este manual na sua totalidade.

- Coloque o Abafador Acústico em uma superfície estável, com segurança.
- Proceda com cautela ao ajustar as dobradiças da porta de vidro; quando soltas, a porta pode cair rapidamente.
- No caso de remover o módulo do mecanismo de corte no Abafador Acústico da Basic-D V4 com a finalidade de dar manutenção, tome cuidado com a lâmina afiada [mecanismo de corte].

Especificações

Peso e Dimensões do Abafador Acústico da Basic-D V4

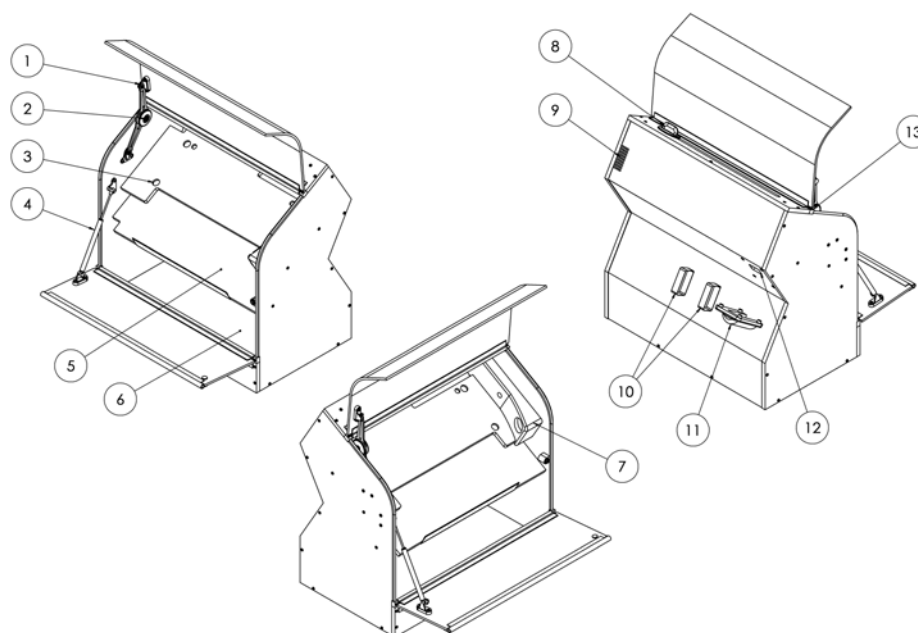
Dimensões Líquidas (LxPxA)	60x36x62 cm
Peso Líquido	19,6 kg
Dimensões Brutas	71x50x79 cm
Peso Bruto	25 kg
Cortador de Papel	Base de lâmina
Papel	Bandeja de saída de papel para > 50 folhas alimentados pelo trator

Peso e Dimensões do Abafador Acústico da Everest-D V4

Dimensões Líquidas (LxPxA)	60x39x92 cm
Peso Líquido	23 kg
Dimensões Brutas	71x53x109 cm
Peso Bruto	29 kg
Papel	>50 folhas de papel soltas alimentadas pela impressora braille

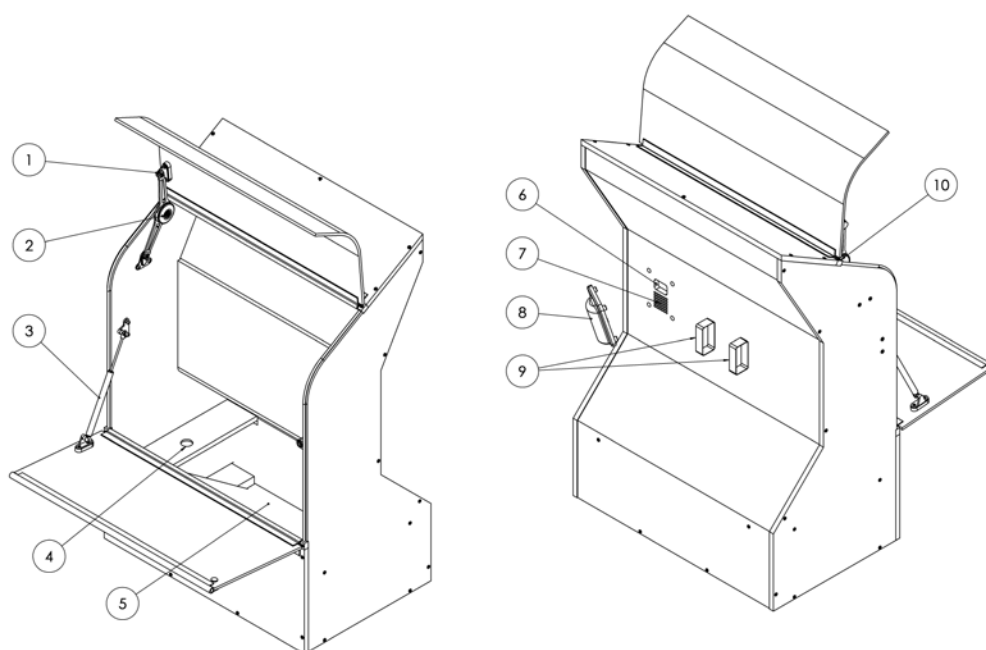
Visão Geral sobre a linha de produtos

Abafador Acústico da Basic-D V4



1. Trava da Dobradiça
2. Parafuso de Ajuste
3. Trilhos de Posicionamento da Impressora
4. Mola à Gás
5. Alimentador de Papel
6. Bandeja de Distribuição de Papel
7. Duto de Ventilação
8. Mecanismo de Corte de Papel
9. Saída da Ventilação
10. Correias da Montagem do fornecimento de Energia
11. Protetor de Som
12. Buraco do Cabo
13. Trava de Vidro

Abafador Acústico da Everest-D V4



1. Trava da Dobradiça
2. Parafuso de Ajuste
3. Mola à Gás
4. Trilhos de Posicionamento da Impressora
5. Bandeja de Distribuição de Papel
6. Buraco do Cabo
7. Saída da Ventilação
8. Protetor de Som
9. Correias da Montagem do Fornecimento de Energia
10. Trava de Vidro

Material

Peças de reposição com o número da peça para cada Modelo de Abafador Acústico, incluindo o material da embalagem. Peças de reposição adicionais estão disponíveis online para cada modelo de Abafador Acústico na Loja Web de peças de reposição da Index Braille.

Abafador Acústico da Basic V4:

- Lado esquerdo em EPP [2523]
- Lado direito em EPP [2524]
- Trava em EPP (x2) [2525]
- Folha de proteção em EPP [2526]
- Bandeja de papel da embalagem [2533]
- Caixa da embalagem [2534]
- Duto de Ventilação [2554]
- Chave Allen (Hex) 3mm [2565]
- Chave Allen (Hex) 4mm [1581]
- Tampa para a Saída de Ventilação [2555]
- Porta de Vidro Arqueada Superior [2490]
- Porta de Vidro Inferior [2499]

Abafador Acústico da Everest:

- Lado esquerdo em EPP [2527]
- Lado direito em EPP [2528]
- Folha de proteção em EPP [2526]
- Caixa da embalagem [2536]
- Trava em EPP (x2) [2525]
- Bandeja de papel da embalagem [2535]
- Chave Allen (Hex) 3mm [2565]
- Chave Allen (Hex) 4mm [1581]
- Tampa para a Saída de Ventilação [2555]
- Porta de Vidro Arqueada Superior [2490]
- Porta de Vidro Inferior [2500]



TECASSISTIVA
Tecnologia & Acessibilidade

Desembalando o Abafador Acústico

Desembale o Abafador Acústico cuidadosamente e verifique se todos os itens estão incluídos. Consulte a lista de materias acima para obter detalhes. Guarde o material da embalagem com a finalidade de transporte futuro. Por favor, note que para os dois modelos de Abafadores Acústicos os mesmos passos de desembalagem devem ser seguidos.

- Corte as faixas e quaisquer fitas que tenham sido usadas.



- Levante a parte de cima da caixa grande.



- Retire o Abafador Acústico da base inferior deitando a unidade de lado. Se certifique de que o Abafador Acústico ainda esteja intacto, dentro da embalagem de Propriedades de Polipropileno Expandido (EPP).



- Remova as duas correias de EPP que mantêm os lados da embalagem juntos (uma na parte superior e a outra na parte inferior).



- Remova o lado de EPP cuja face está para cima.



- Remova o fino protetor do vidro em EPP.



- Coloque o Abafador Acústico em pé novamente e remova o outro lado remanescente da embalagem de EPP, inclinando a unidade lentamente.



TECASSISTIVA
Tecnologia & Acessibilidade

- Uma vez que o Abafador Acústico esteja desembalado, coloque-o em uma superfície segura.



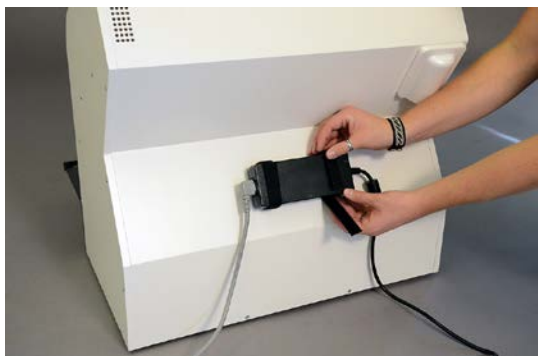
TECASSISTIVA
Tecnologia & Acessibilidade

Montando a impressora no Abafador Acústico

Como montar a impressora Index V4 em seu Abafador Acústico correspondente.

Abafador Acústico da Basic V4

1. Monte o Fornecedor de Energia nas correias.



2. Passe o cabo de energia e USB (e cabo de rede, se usado) pelo buraco do cabo localizado na parte de trás do Abafador Acústico. Coloque o protetor de som de volta no lugar, cobrindo o buraco do cabo.



3. Conecte todos os cabos nos conectores elétricos da impressora, equilibrando a impressora na prateleira da impressora dentro da unidade Acústica (consulte o manual do usuário da impressora para obter detalhes)



4. Leve a impressora Basic-D V4 até a unidade e encaixe-a nos trilhos da impressora localizados na prateleira da impressora.



5. Coloque o papel na bandeja de papel. Insira o papel e encaixe-o nos dois tratores localizados dentro da impressora Basic-D V4 (Para obter instruções adicionais de como colocar o papel, por favor, consulte o manual do usuário da impressora.)



6. Se certifique de que a impressora esteja atualizada no firmware 1.5.3 ou superior. Ajuste a distância de alimentação na qual o papel é alimentado pela parte traseira da impressora. Faça-o de modo a selecionar no painel de interface da impressora MENU/ System/ Braille Block Position/ Feed e selecione 86 mm (Para ajustá-lo à uma distância definida pelo usuário, por favor, faça um ajuste preciso. Consulte as instruções em <http://www.indexbraille.com/en-us/support/knowledge-base/troubleshooting/adjustment-of-cutting-position-acoustic-hood-basic>)



7. Teste o alimentador de papel ao pressionar FEED na impressora. Teste algumas folhas para garantir uma alimentação bem sucedida à bandeja inferior do Abafador.



8. Envie um arquivo para a impressora [Emboss].

9. Corte o papel deslizando o Mecanismo de Corte de um lado ao outro.





10. Pegue o documento impresso em Braille na bandeja inferior de distribuição de papel da unidade (se certifique de que o papel caia da mesma forma que originalmente empilhado na bandeja de papel)

Abafador Acústico da Everest V4

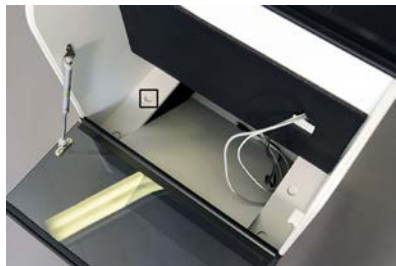
1. Monte o Fornecedor de Energia nas correias e passe o cabo de energia fornecido pelo buraco do cabo localizado na parte de trás do Abafador Acústico.



2. Passe o USB (e cabo de rede, se usado) pelo buraco do cabo. Coloque o protetor de som de volta no lugar, cobrindo o buraco do cabo novamente.



3. Levante a impressora e coloque-a nos trilhos da impressora localizados na prateleira da impressora.



4. Conecte todos os cabos nos conectores elétricos da impressora (consulte o manual do usuário da impressora para obter mais detalhes)



5. Coloque o papel no alimentador de folhas da impressora. Insira o papel de acordo com a orientação do seu documento. Detalhes da configuração de papel adicional podem ser encontrados no manual do usuário da impressora.
6. Ajuste as guias do papel branco na parte inferior da impressora, de acordo com o tamanho do seu papel e a orientação da impressora.



7. Teste a alimentação de papel pressionando FEED na impressora. Teste algumas folhas para garantir uma alimentação bem sucedida à bandeja inferior do Abafador.



8. Envie um arquivo para a impressora [Emboss]
9. Pegue o documento impresso em Braille da bandeja de distribuição de papel da unidade.



TECASSISTIVA
Tecnologia & Acessibilidade

A seguir estão os problemas e soluções mais comuns vistos nos dois modelos dos Abafadores Acústicos. Para mais informações, por favor, visite a página de suporte em www.indexbraille.com/en-us/support

Abafador Acústico da Basic V4

Soluções para problemas de manutenção comum para o Abafador Acústico da Hood Basic V4.

Ajuste da velocidade da porta

Os Abafadores Acústicos V4 podem precisar de ajustes no Parafuso de Ajuste localizado na dobradiça da porta de vidro superior. Ao soltar ou apertar o Parafuso de Ajuste, um controle é aplicado para a velocidade fazendo com que a porta feche livremente. Usando uma Chave Allen de 4 mm, ajuste a velocidade do fechamento da porta, apertando ou soltando a dobradiça, girando sentido horário ou anti-horário. Para uma velocidade mais lenta [recomendada], aperte a dobradiça.



Para testar a velocidade e impacto da velocidade do fechamento da porta, abra a porta de vidro superior e force delicadamente, para fazer com que a porta caia livremente. Ajuste conforme necessário.

AVISO: Tome cuidado com suas mãos na frente da porta que está para cair livremente, pois ela poderá estar presa frouxamente.

Atolamento de Papel

No caso de o papel atolar usando o Abafador Acústico da Basic-D V4, faça o seguinte, por ordem de relevância:

1. Se o atolamento do papel estiver localizado na coluna de trás do Abafador, tente alcançá-lo por baixo, para remover o papel.
2. Se você não conseguir alcançar o papel por baixo, levante a impressora cuidadosamente para remover o papel, que pode estar atolado atrás da impressora ou na parte superior da coluna de alimentação do Abafador.

3. No caso de o papel não ser alcançado nos passos 1 ou 2, então você precisará remover o módulo do mecanismos de corte.
 1. Remova a porta de vidro soltando a dobradiça, usando a chave Allen de 4 mm.
 2. Usando a chave Allen de 3 mm fornecida, remova a tampa preta e módulo de mecanismo de corte, depois de remover todos os parafusos.
 3. Levante para remover o módulo.
 4. Tome extremo cuidado ao remover e lidar com o mecanismo de corte, uma vez que a lâmina de corte é afiada!
 5. Remova todo papel que possa estar dentro do módulo do mecanismo de corte.

Substituir a lâmina do mecanismo de corte

Após uso extensivo, a lâmina do mecanismo de corte poderá precisar de substituição.

Remova os parafusos do lado direito e esquerdo de dentro da Trava de Vidro da tampa. Levante e remova a Trava de Vidro.



1. Remova a parte superior da conexão da dobradiça, pressionando para baixo na Trava da Dobradiça, até que a dobradiça esteja livre do vidro.



2. Deslize o vidro para fora e remova-o.



3. Usando a Chave Allen de 3 mm fornecida, remova a tampa preta e o módulo de mecanismos de corte após remover os três parafusos (ver figura).



4. Remova o pegador magnético.



5. Levante para cima para remover o módulo de mecanismo de corte.



6. Remova os dois parafusos remanescentes da tampa preta. Remova a tampa preta.

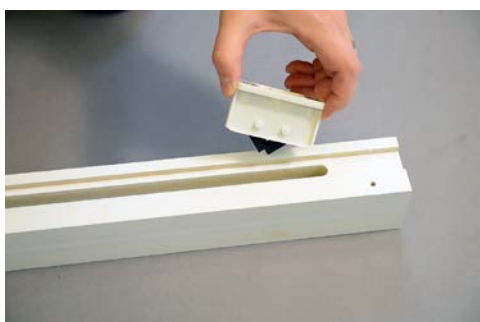


7. Remova a correia da tampa plástica [2539].



8. Levante para expor o mecanismo de corte

AVISO: Tome extremo cuidado ao remover e lidar com o mecanismo de corte, uma vez que a lâmina de corte é afiada!



9. Remova os dois parafusos que mantêm a lâmina no lugar.



10. Remova a lâmina (Recomenda-se o uso de luvas).

11. Substitua-a por uma lâmina nova e aperte os parafusos de volta no lugar.

Abafador Acústico da Everest V4

Soluções para problemas de manutenção comum para o Abafador Acústico da Everest V4.

Ajuste da velocidade da porta

Os Abafadores Acústicos V4 podem precisar de ajustes no Parafuso de Ajuste localizado na dobradiça da porta de vidro superior. Ao soltar ou apertar o Parafuso de Ajuste, um controle é aplicado para a velocidade fazendo com que a porta feche livremente. Usando a Chave Allen de 4 mm, ajuste a velocidade de fechamento da porta, apertando ou soltando a dobradiça, girando sentido horário ou anti-horário. Para uma velocidade mais lenta [recomendada], aperte a dobradiça.



Para testar a velocidade e impacto da velocidade do fechamento da porta, abra a porta de vidro superior e force delicadamente, para fazer com que a porta caia livremente. Ajuste conforme necessário.

AVISO: Tome cuidado com suas mãos na frente da porta que está para cair livremente, pois ela poderá estar presa frouxamente.

Garantia

A Index Braille fornece uma garantia de fábrica de dois (2) anos nas peças para todas as impressoras Braille e Abafadores Acústicos da Index, seguindo o acordo da Orgalime S2000. Para obter informações sobre garantia adicional, entre em contato com o seu distribuidor da Index para obter detalhes de garantia local.

TECASSISTIVA
Tecnologia & Acessibilidade

Importador Exclusivo

Tecassistiva

Av. Dr. Altino Arantes, 345 - Vila Clementino
04042-032, São Paulo - SP
Brasil

Telefone/Fax: (11) 3266-4311

E-mail: teca@tecassistiva.com.br

www.tecassistiva.com.br

Horário de Atendimento: Segunda a Sexta, das 8:00 às 18:00 Horário de Brasília (BR)

Horário de Suporte Técnico: Segunda a Sexta, das 8:00 às 18:00 Horário de Brasília (BR)

FABRICANTE

Index Braille

Hantverksvägen 20
954 23, Gammelstad
Suécia
Telefone: +46 920 2030 80

www.indexbraille.com



TECASSISTIVA
Tecnologia & Acessibilidade